



TECHNIWATCH

swiss precision tools

Etabli transportable

Pliable - Ergonomique – transportable - stable

Réf : N101000

EXERCER VOTRE SAVOIR-FAIRE PARTOUT OÙ VOUS LE SOUHAITEZ POUR TOUS VOS TRAVAUX DE PRECISION

Le confort de travail est fondamental pour exercer vos travaux de précisions dans les meilleures conditions. Cet établi offre les avantages d'un établi traditionnel avec son large plateau de travail agrémenté d'une rainure de retenue des pièces sur l'intégralité de son pourtour. Ses accoudoirs inclinés garantissent un bon appui des bras permettant une précision de travail et un confort maximum.

Porté par sa structure rigide, le plateau de travail est extrêmement stable et les pieds antidérapants renforcent encore cette stabilité, quel que soit le support sur lequel il est posé (table, bureau, établi...). L'idéal est de l'associer à une chaise à piston afin d'adapter la hauteur d'assise optimum et de respecter les règles d'ergonomie et de confort.

Son véritable atout est le fait qu'il soit pliable et transportable très facilement. Quelques secondes suffisent à transformer ce poste de travail complet en un ensemble à l'encombrement réduit que l'on glissera dans sa housse de transport.

Cette grande flexibilité offre ainsi la possibilité de transformer une salle de séance en salle de formation, un atelier industriel en atelier horloger, ou encore un bureau d'étudiant en poste d'apprentissage. Une fois plié, l'établi peut être stocké et reste disponible au besoin. Son poids réduit et sa housse de transport permettent également de le déplacer aisément, à pied ou dans le coffre d'un véhicule.

D'autres personnalisations sont possibles, en finition comme en dimension.



Contenu :

N101000 : établi transportable ; housse de transport

Techniwatch SA

Route de la Jaluse 5b,
2400 Le Locle
Tél : 032 926 19 46
www.techniwatch.ch

Découvrez nos vidéos de présentation sur notre chaîne YouTube « Techniwatch SA »
Également accessible en scannant le QR code suivant





TECHNIWATCH

swiss precision tools

Caractéristiques techniques :

- Plateau en hêtre massif vernis satiné ép. 25 mm
- Pour table h. 70 à 85 cm.
- Accoudoirs inclinés à 15° ; revêtement synthétique structuré noir
- Armature en panneau contreplaqué épaisseur 18 mm
- Inserts et charnière métalliques pour toutes les fixations

Dimensions :

Plié : 898 x 630 x 52
 Déplié : 884 x 630 x 317

Poids :

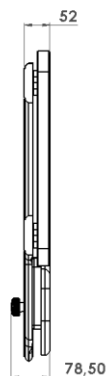
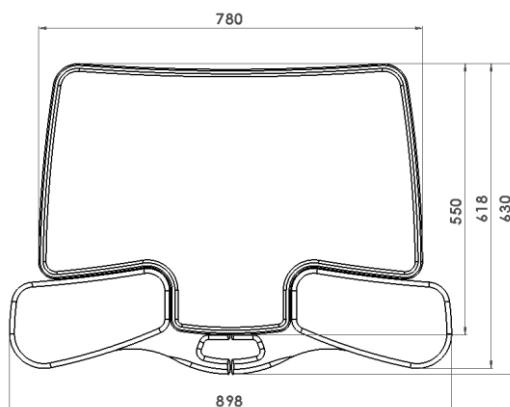
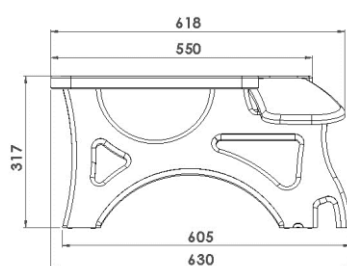
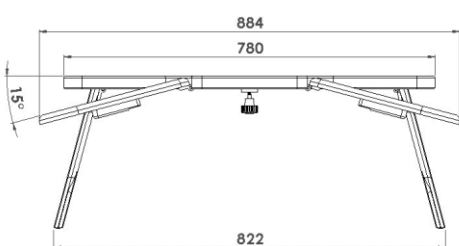
11 Kg

Référence :

N101000

Etabli déplié

Etabli plié



Etabli transportable

Détails du produit

APPLICATIONS :

- **ETABLI HORLOGER ET BIJOUTIER**
- **TELETRAVAIL DES HORLOGERS ET ETUDIANTS**
- **TRAVAUX DE MODELISME ET D'OPTIQUE**
- **TRAVAUX DE PRECISION**
- **UTILISATION POUR LES SALONS ET EXPOSITIONS**
- **DEMONSTRATIONS EN SALLES DE REUNION ET DE FORMATION**

Avantages :



- ➔ Bel esthétique
- ➔ Excellente stabilité
- ➔ Pliable et transportable
- ➔ Encombrement et poids réduit
- ➔ Lampe d'établi et sous-mains en accessoire

Conseil d'entretien :

Nettoyer le plateau et les accoudoirs à l'aide d'un chiffon doux et humide.
 Stocker l'établi dans un environnement sec.

Etabli transportable

Accessoires

	Produits	Références
	Sous-mains	N101000-SM
	Lampe d'établi (voir fiche produit)	H496000-P

Techniwatch SA

Route de la Jaluse 5b,
 2400 Le Locle
 Tél : 032 926 19 46
www.techniwatch.ch

Découvrez nos vidéos de présentation sur notre chaîne YouTube « Techniwatch SA »
 Également accessible en scannant le QR code suivant





TECHNIWATCH

swiss precision tools



*Pliable facilement
Verrouillé par un écrou de serrage une
fois plié*



*Rangement dans sa
housse de transport
Facilement
transportable
grâce aux lanières
de portage
Poches de
rangement sur
l'extérieur*



Techniwatch SA

Route de la Jaluse 5b,
2400 Le Locle
Tél : 032 926 19 46
www.techniwatch.ch

Découvrez nos vidéos de présentation sur notre chaîne YouTube « Techniwatch SA »
Également accessible en scannant le QR code suivant





TECHNIWATCH

swiss precision tools

Transportable workbench

Foldable - Ergonomic – transportable - stable

Ref.: N101000

APPLY YOUR KNOW-HOW WHEREVER YOU WISH FOR ALL YOUR PRECISION WORK

Working comfort is vital for performing your precision work under optimal conditions.

This workbench offers the advantages of a traditional workbench with a wide work surface, plus a parts holding groove all the way around its edges. Its inclined armrests provide good arm support, aiding working precision and maximum comfort.

Thanks to its rigid structure, the work surface is extremely stable, and the anti-slip feet further boost this stability, whatever the support on which it is mounted (table, desk, workbench, etc.). Ideally it can be combined with a piston chair, to set an optimal sitting height and comply with the rules of ergonomics and comfort.

Its foldability and very easily transportability make for real assets. In just a few second, the entire workstation can be transformed into a compact assembly which can be inserted into its carrying bag.

Hence this high flexibility enables you to convert a meeting room into a training room, an industrial workshop into a watchmaking workshop, or even a study desk into a training workstation. Once folded, the workbench can be stored and remain available if need be. Its light weight and carrying case also enable you to move it around easily, on foot or in the boot of your vehicle.

Other customisations are possible, in terms of finish and dimensions.



Content :

N101000 : transportable workbench ;
carrying bag

Techniwatch SA

Route de la Jaluse 5b,
2400 Le Locle
Tel : 032 926 19 46
www.techniwatch.ch

Discover our presentation videos on our Youtube channel « Techniwatch SA »
Also accessible by scanning the following QR code





TECHNIWATCH

swiss precision tools

Technical specifications:

- Varnished & satin-finished solid beech top, th. 25 mm
- For table h. 70 to 85 cm.
- 15° inclined armrests; structured black synthetic coating
- Plywood panel frame, thickness 18 mm
- Metal inserts and hinge for all fastenings

Dimensions:

Folded: 898 x 630 x 52
 Unfolded: 884 x 630 x 317

Weight:

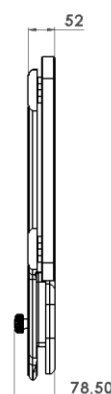
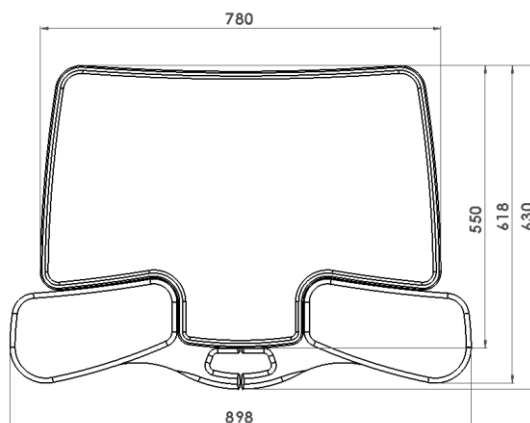
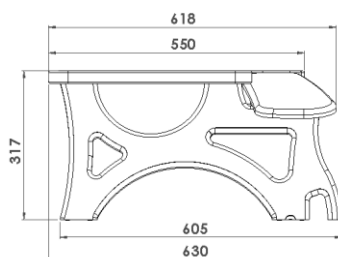
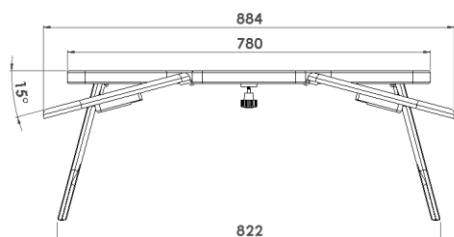
11 kg

Reference:

N101000

Workbench unfolded

Workbench folded



Portable workbench

Product details

APPLICATIONS:

- **WATCHMAKING/JEWELLERY WORKBENCH**
- **HOME WATCHMAKING/TRAINING**
- **MODELLING AND OPTICAL WORK**
- **PRECISION WORK**
- **USE FOR TRADE FAIRS AND EXHIBITIONS**
- **DEMONSTRATIONS IN MEETING AND TRAINING ROOMS**

Advantages:

- ➔ Aesthetic appearance
- ➔ Excellent stability
- ➔ Foldable and transportable
- ➔ Compact and lightweight
- ➔ Workbench lamp and pad as accessories



Maintenance advice:

Clean the surface and armrests using a soft wet cloth.

Store the workbench in a dry environment.

Portable workbench

Accessories

	Products	References
	Pad	N101000-SM
	Workbench lamp (see product sheet)	H496000-P

Techniwatch SA

Route de la Jaluse 5b,
 2400 Le Locle
 Tel : 032 926 19 46
www.techniwatch.ch

Discover our presentation videos on our Youtube channel « Techniwatch SA »
 Also accessible by scanning the following QR code





TECHNIWATCH

swiss precision tools



*Easily foldable
Locked in the folded position by a
clamping nut*



*Storable in
carrying bag
Easily
transportable
thanks to the
carrying straps
Storage pouches on
the outside*



Techniwatch SA

Route de la Jaluse 5b,
2400 Le Locle
Tel : 032 926 19 46
www.techniwatch.ch

Discover our presentation videos on our Youtube channel « Techniwatch SA »
Also accessible by scanning the following QR code

